

京都市名誉市民表彰条例施行規則の一部を改正する規則を公布する。

令和元年6月10日

京都市長 門川 大作

京都市規則第 7 号

京都市名誉市民表彰条例施行規則の一部を改正する規則

京都市名誉市民表彰条例施行規則の一部を次のように改正する。

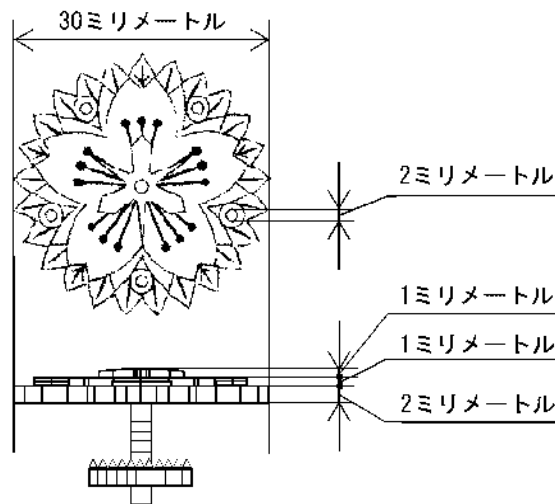
第3条中「その上半身のカラー写真及びその額」を「盾」に改める。

別表を次のように改める。

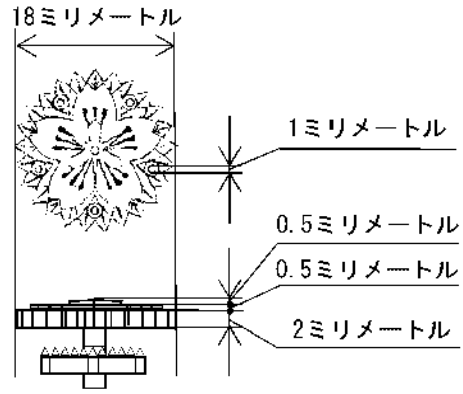
別表（第2条関係）

| | |
|----|--|
| 本章 | 1 上段及び下段の八重桜型の銀製の台地（使用する銀の品位は、1,000分中925以上とする。以下同じ。）に金張りを施し、中央に銀製の台地に白金張りの京都市紋章の略章を浮き出すものとし、下段の台地の花卉に天然ルビー5個を配置する。 2 形状及び寸法は、図1のとおりとする。 |
| 略章 | 本章と同様とする。ただし、寸法は、図2のとおりとする。 |

図1 本章



2 略章



附 則

この規則は、公布の日から施行する。

(総合企画局市長公室秘書担当)