

京都市消防局告示第2号

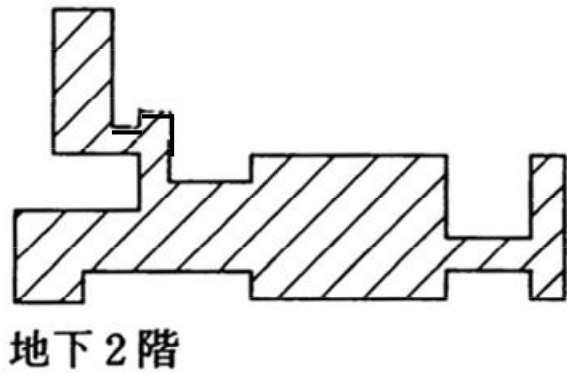
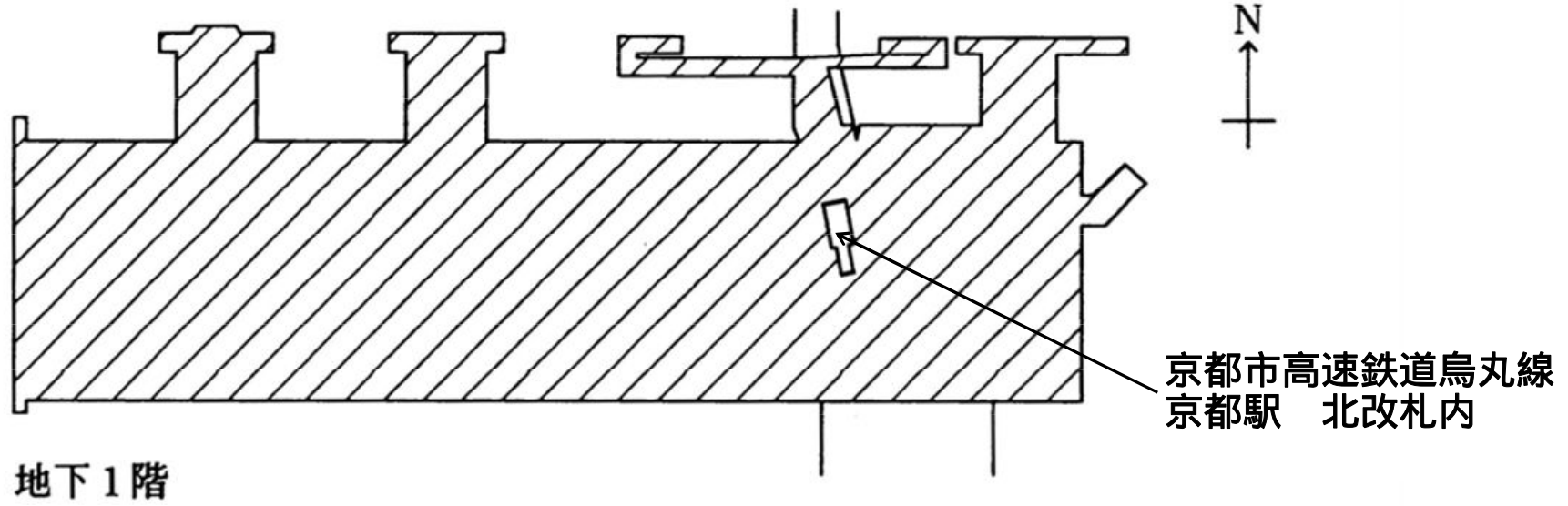
昭和55年11月20日京都市消防局告示第10号（消防法第8条の2第1項の規定に基づく共同防火管理を要する地下街の指定）の一部を次のように改めます。


平成24年9月10日

京都市消防局長 長谷川 純

別図を次のように改めます。

別図



凡例  共同防火管理を要する
地下街の区域

(消防局予防部)