

京都市消防局訓令乙第6号

各 部

消 防 学 校

各 消 防 署

京都市消防団員服制規程の一部を次のように改正する。

平成24年3月30日

京都市消防局長 長谷川 純

別表第1 夏服の項中

ス カ ー ト	地 質	濃紺色の布地	を
	制 式	キュロット型とし、前ファスナー開きとする。 形状は、第5図3のとおりとする。	

削り、同表雨衣の項中「第9図1（1）」を「第9図1（1）ア」に、「第9図1（2）」を「第9図1（1）イ」に、「第9図2」を「第9図1（2）」に、

地 質	白色の防水性合成繊維	を
制 式	ロングコート型とする。 剣襟とし、頭きんを付ける。 側腹部の左右に各1個のふた付きポケットを付ける。 そでは、長そでとし、そで口の内側には、手首布を付ける。 肩当て及び肩章を付ける。 左の肩先の下部に腕章つりを付ける。 胴にバンドを付ける。 形状は、第9図3のとおりとする。	
胸 章	男性用の雨衣の胸章と同様とする。	

上衣	地質	黄色と灰色の防水性布地	に
	制式	<p>ジャケット型とする。 立ち襟とし、頭きんを付け、掛け合わせに黄色のファスナーを付け、前合わせは上下2点をボタンで、中央3点をマジックテープで留める。</p> <p>前面の下部の左右に各1個のふた付きポケットを付ける。 そでは、長そでとし、そで口の外側には、タブを付ける。 後面の上部に「VOLUNTEER FIRE CORPS」及び「KYOTO」の文字をシルバー色の反射材で入れる。 形状は、第9図2(1)のとおりとする。</p>	
ズボン	地質	灰色の防水性布地	に
	制式	<p>長ズボンとする。 すそは、シングルとし、ファスナー及びマジックテープを付ける。 形状は、第9図2(2)のとおりとする。</p>	

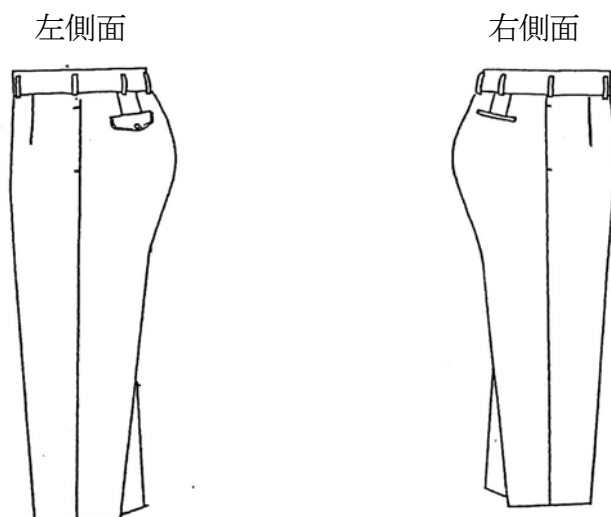
改め、同表付属品の項中

腕章	布地とし、形状、色及び寸法は、第14図2のとおりとする。	を
----	------------------------------	---

防火運動章	紙票	紙製とする。 形状、色及び寸法は、第14図2(1)のとおりとする。	に
	紙票入れ	透明のビニール製で、クリップ付きのものとする。 形状は、第14図2(2)のとおりとする。	

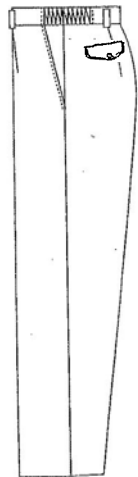
改め、同表第5図2を次のように改める。

2 ズボン制式 (男性用)

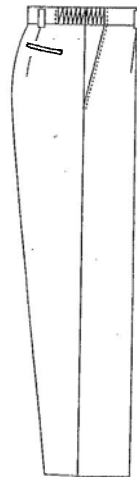


(女性用)

左側面



右側面



別表第1第5図3を削り，同表第6図5を次のように改める。

5 エンブレム



消防団名を明示する文字

別表第1第9図を次のように改める。

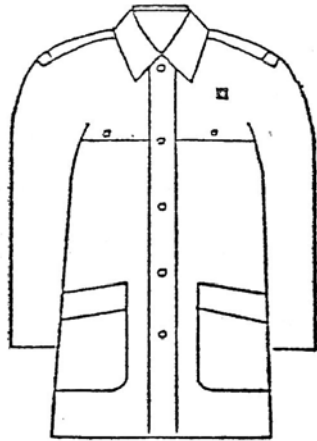
第9図 雨衣

1 男性用

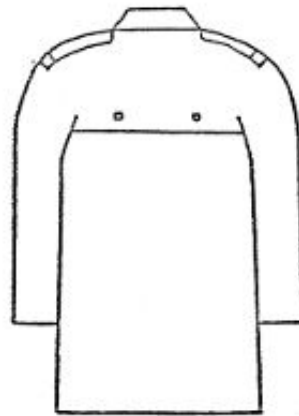
(1) 上衣

ア 制式

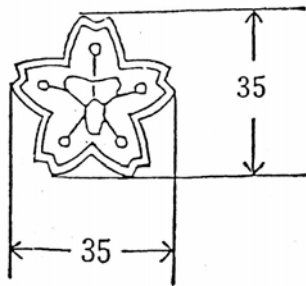
前 面



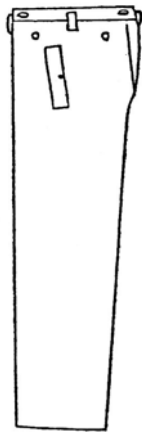
後 面



イ 胸章



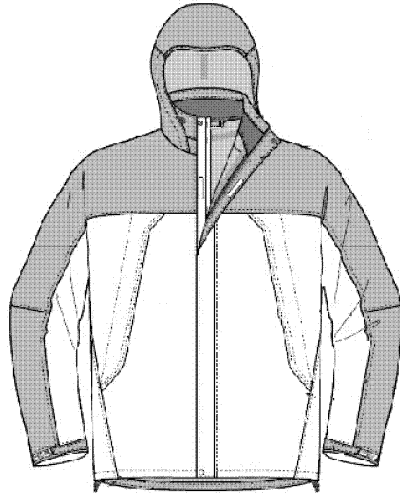
(2) ズボン制式



2 女性用

(1) 上衣制式

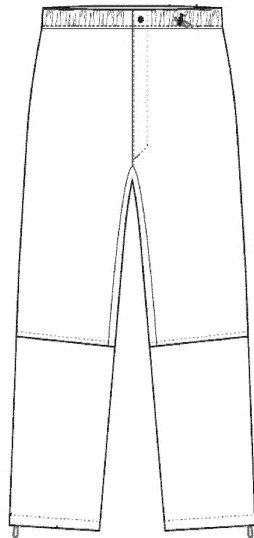
前 面



後 面



(2) ズボン制式

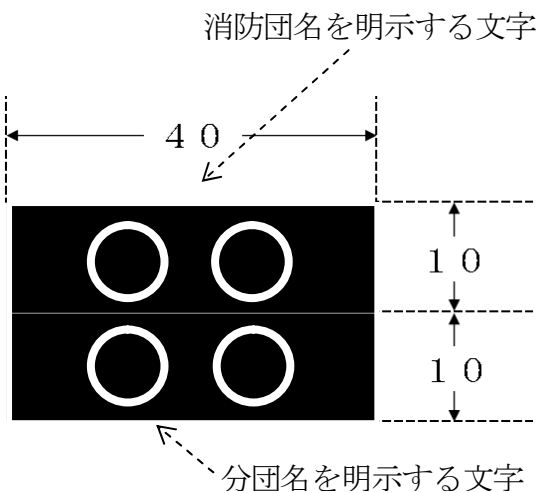


別表第1第14図を次のように改める。

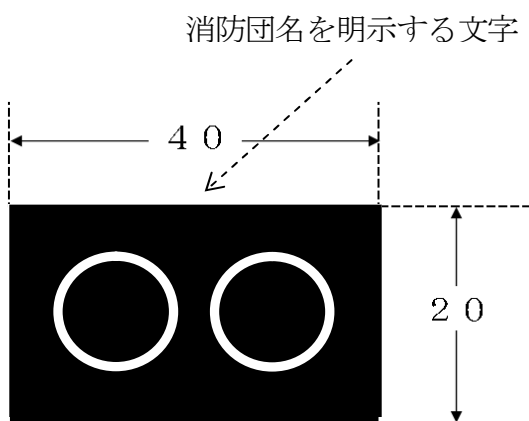
第14図 付属品

1 所属名札

団長及び副団長を除く団員

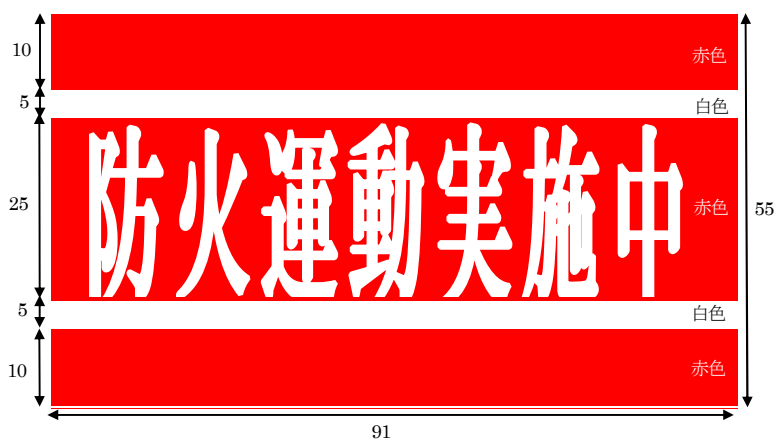


団長及び副団長



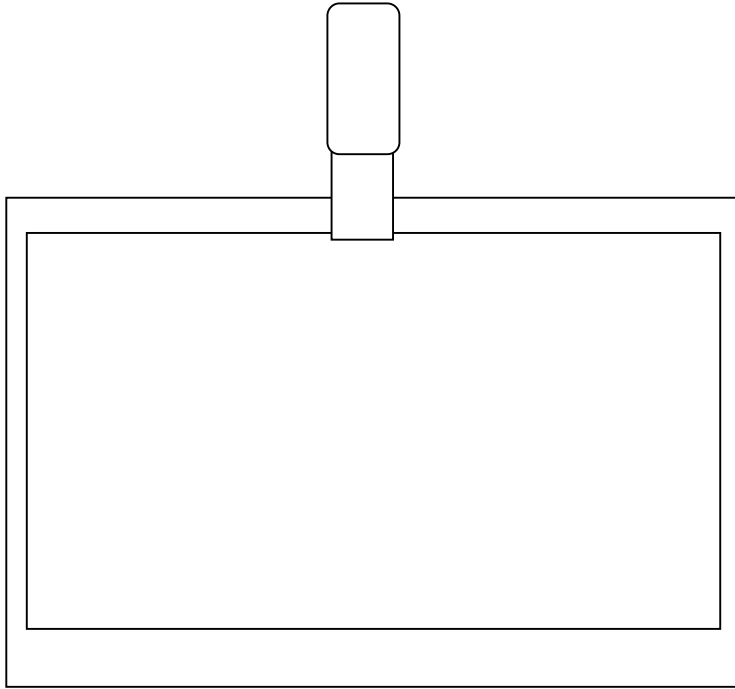
2 防火運動章

(1) 紙票



備考 「防火運動実施中」の文字は、白色とする。

(2) 紙票入れ



附 則

(施行期日)

1 この訓令は、平成24年4月1日から施行する。

(経過措置)

2 この訓令による改正前の京都市消防団員服制規程の規定による雨衣（女性用に限る。）は、当分の間、これを使用することができる。

(消防局総務部庶務課)