

京都市上下水道局管理規程第25号

京都市上下水道局自家用電気工作物に関する保安規程の一部を改正する規程を次のように制定する。

平成21年3月31日

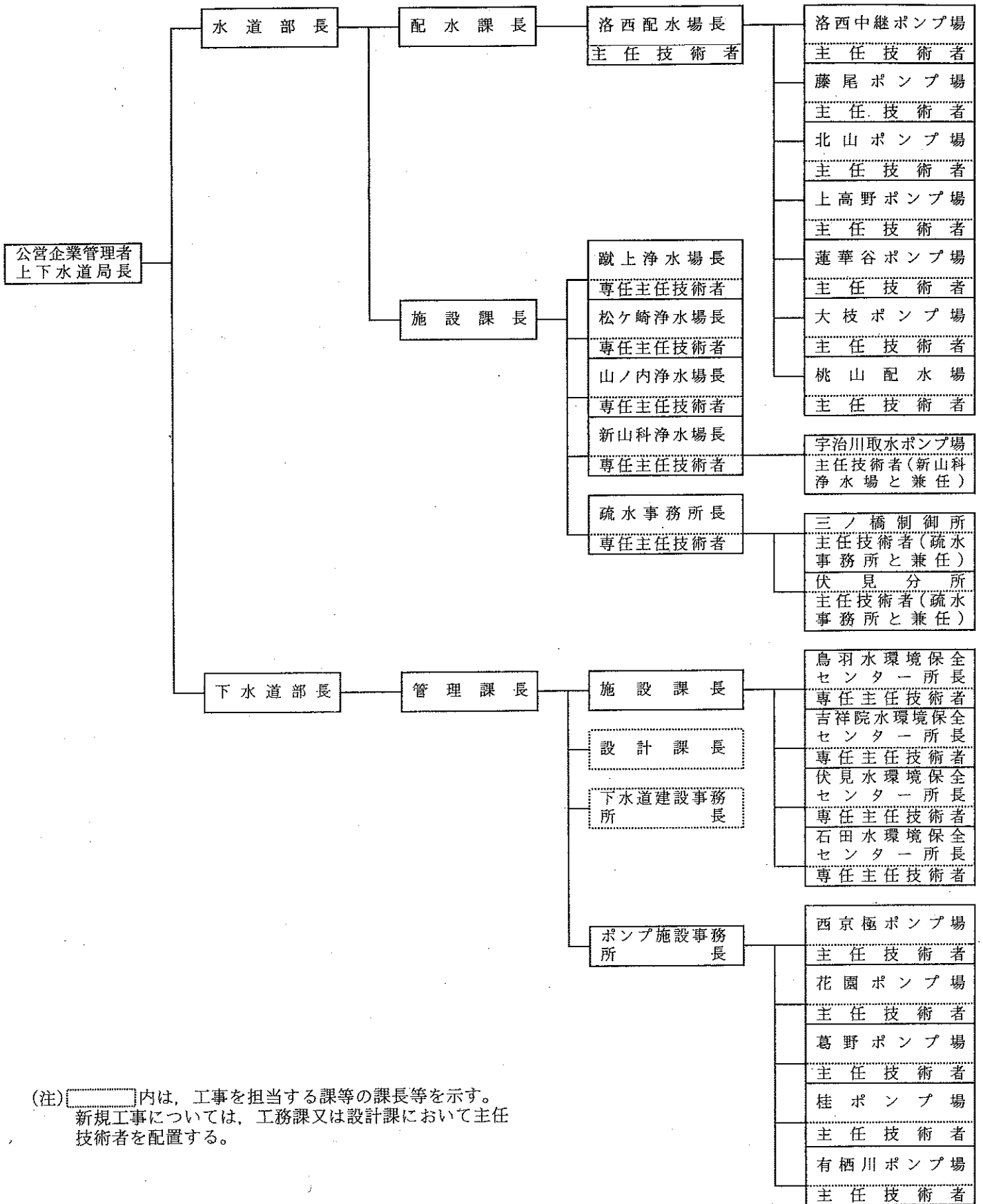
京都市公営企業管理者

上下水道局長 西村 京三

京都市上下水道局自家用電気工作物に関する保安規程の一部を改正する規程
京都市上下水道局自家用電気工作物に関する保安規程の一部を次のように改正する。

別表を次のように改める。

別表（第6条関係）



(注) []内は、工事を担当する課等の課長等を示す。
新規工事については、工務課又は設計課において主任技術者を配置する。

附 則

この規程は、平成21年4月1日から施行する。

(上下水道局下水道部施設課)